

ТЕХНИЧЕСКИЙ ПАСПОРТ ИЗДЕЛИЯ



Производитель: VALTEC s.r.l., Via Pietro Cossa, 2, 25135-Brescia, ITALY



КРАНЫ ЛАТУННЫЕ ШАРОВЫЕ СЕРИИ «СОМРАСТ»



Модели: **VT.090**
VT.092
VT.093
VT.097

ПС - 46349

Паспорт разработан в соответствии с требованиями ГОСТ 2.601

ТЕХНИЧЕСКИЙ ПАСПОРТ ИЗДЕЛИЯ

1. Модели:

VT. 090 - со стальной рукояткой, резьба внутренняя-внутренняя;

VT.092 – с ручкой-бабочкой, резьба внутренняя-внутренняя;

VT.093 – с ручкой-бабочкой, резьба внутренняя - наружная;

VT.097 – с полусгоном, ручкой-бабочкой, резьба внутренняя – наружная.

2. Назначение и область применения

1.1. Краны применяются в качестве запорной арматуры на трубопроводах систем питьевого и хозяйственно-питьевого назначения, горячего водоснабжения, отопления, сжатого воздуха, а также на технологических трубопроводах, транспортирующих жидкости, не агрессивные к материалам крана.

1.2. Облегченная серия кранов не допускается к использованию на стояках, магистральных трубопроводах и участках систем, в которых могут возникнуть изгибающие усилия, передаваемые на корпус крана.

1.3. Использование шаровых кранов в качестве регулирующей арматуры не допускается.

3. Технические характеристики

№	Характеристика	Значение
1	Класс герметичности затвора	«А» по ГОСТ 9544-2015
2	Средний полный срок службы	15 лет
3	Средний полный срок службы	4000 циклов
4	Средняя наработка на отказ	4000 циклов
5	Ремонтопригодность	нет
6	Диапазон номинальных диаметров	1/2";3/4"
7	Номинальное давление	2,5 МПа
8	Температура рабочей среды	до 120°C
9	Тип по эффективному диаметру	стандартный проход
9	Управление	Ручное, 90°
10	Монтажное положение	любое
11	Направление потока рабочей среды	любое
12	Пропускная способность для кранов диаметром:	
12.1	- 1/2" (15мм)	16,1 м3/час
12.2.	- 3/4" (20мм)	32,3 м3/час
13	Допустимый изгибающий момент на корпус :	
13.1.	- 1/2" (15мм)	75 Н м
13.2.	- 3/4" (20мм)	120 Н м

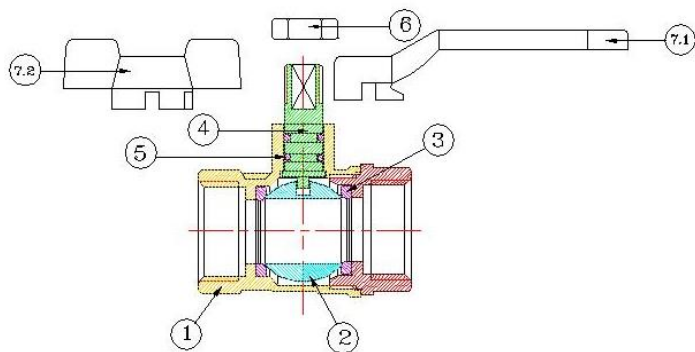
Паспорт разработан в соответствии с требованиями ГОСТ 2.601

ТЕХНИЧЕСКИЙ ПАСПОРТ ИЗДЕЛИЯ

4. Зависимость рабочего давления от температуры

DN	Рабочее давление (бар) при температуре рабочей среды, °С						
	0	15	25	50	75	100	120
1/2"	25	25	25	25	20	16	4
3/4"	25	25	25	25	20	16	4

5. Конструкция и материалы

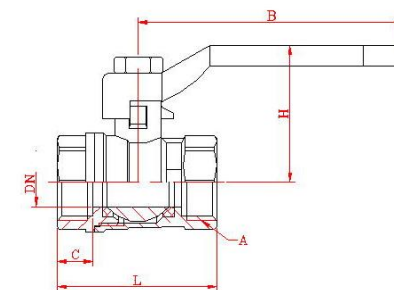


№	Наименование элемента	Материал	Марка
1	Корпус	Горяче-прессованная латунь никелированная	CW617N
2	Затворный шар	Горяче-прессованная латунь хромированная	CW617N
3	Седельные кольца	Тефлон (политетрафторэтилен, фторопласт)	P.T.F.E
4	Шпиндель (шток)	Латунь прутковая	CW614N
5	Уплотнительные кольца	Этилен пропилен диен мономер	EPDM
6	Гайка крепления рукоятки	Сталь никелированная	Fe PO2
7.1	Рукоятка	Сталь штампованная	Fe PO2
7.2	Барашковая ручка («бабочка»)	Силумин	AK9

Паспорт разработан в соответствии с требованиями ГОСТ 2.601

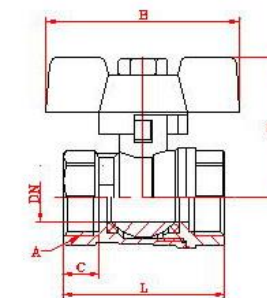
ТЕХНИЧЕСКИЙ ПАСПОРТ ИЗДЕЛИЯ

6. Номенклатура и габаритные размеры



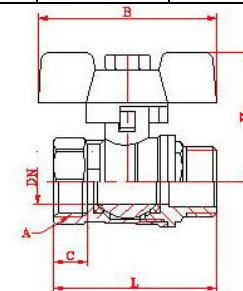
VT.090

A,	DN, мм	C, мм	L, мм	H, мм	B, мм	Вес, г
1/2	13.5	10	41,5	36,5	74	133
3/4	17	12	50,5	41	74	179



VT.092

A,	DN, мм	C, мм	L, мм	H, мм	B, мм	Вес, г
1/2	13.5	10	41,5	32	46	97
3/4	17	12	50,5	41	46	164


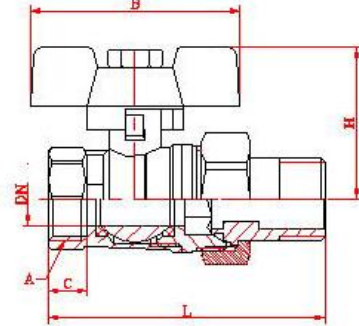


VT.093

Паспорт разработан в соответствии с требованиями ГОСТ 2.601

ТЕХНИЧЕСКИЙ ПАСПОРТ ИЗДЕЛИЯ

$A,$	$DN, мм$	$C, мм$	$L, мм$	$H, мм$	$B, мм$	$Вес, г$
1/2	13,5	10	44	32	46	96
3/4	17	12	55,5	41	46	185

$A,$	$DN, мм$	$C, мм$	$L, мм$	$H, мм$	$B, мм$	$Вес, г$
1/2	13,5	10	71	32	46	132
3/4	17	12	79	41	46	243

7. Указания по монтажу

- 7.1. Краны могут устанавливаться в любом монтажном положении.
- 7.2. В соответствии с ГОСТ 12.2.063 п.3.10, «арматура не должна испытывать нагрузок от трубопровода (изгиб, сжатие, растяжение, кручение, перекосы, вибрация, несоосность патрубков, неравномерность затяжки крепежа). При необходимости должны быть предусмотрены опоры или компенсаторы, снижающие нагрузку на арматуру от трубопровода».
- 7.3. Несоосность соединяемых трубопроводов не должна превышать 3мм при длине до 1м плюс 1мм на каждый последующий метр (СП73.13330.2016).
- 7.4. Муфтовые соединения должны выполняться с использованием в качестве уплотнительных материалов ФУМ (фторопластовый уплотнительный материал) или сантехнической полиамидной нити.
- 7.5. После монтажа система, в которой установлен кран, должна быть подвергнута гидравлическим испытаниям давлением, в 1,5 раз превышающим расчетное рабочее давление в системе. Испытание производится в соответствии с указаниями СП73.13330.2016.

8. Указания по эксплуатации и обслуживанию

- 8.1. Краны должны эксплуатироваться при условиях, изложенных в таблице технических характеристик.

Паспорт разработан в соответствии с требованиями ГОСТ 2.601

ТЕХНИЧЕСКИЙ ПАСПОРТ ИЗДЕЛИЯ

- 8.2. Не допускается эксплуатировать краны с ослабленной гайкой крепления рукоятки, т.к. это может привести к поломке штока.
- 8.3. Категорически запрещается допускать замерзание рабочей среды внутри крана. При осушении системы в зимний период кран должен быть оставлен полукоткрытым, чтобы рабочая среда не осталась в полостях за затвором.
- 8.4. Для исключения возможности прикипания затвора, один раз в 6 месяцев необходимо произвести цикл открытия/закрытия крана .

9. Условия хранения и транспортировки

- 9.1. Краны должны храниться в упаковке предприятия –изготовителя по условиям хранения 3 по ГОСТ 15150.
- 9.2. Транспортировка кранов должна осуществляться в соответствии с условиями 5 по ГОСТ 15150.

10. Возможные неисправности и способы их устранения

Неисправность	Причина	Способ устранения
Течь из-под муфтового соединения	Некачественная герметизация соединения	Разобрать соединение, заменить старый уплотнитель
Течь из-под штока	Износ сальникового уплотнителя	Замена крана

11. Утилизация

- 11.1. Утилизация изделия (переплавка, захоронение, перепродажа) производится в порядке, установленном Законами РФ от 04 мая 1999 г. № 96-ФЗ "Об охране атмосферного воздуха" (с изменениями и дополнениями), от 24 июня 1998 г. № 89-ФЗ (с изменениями и дополнениями) "Об отходах производства и потребления", от 10 января 2002 № 7-ФЗ « Об охране окружающей среды» (с изменениями и дополнениями 5), а также другими российскими и региональными нормами, актами, правилами, распоряжениями и пр., принятыми во использование указанных законов.
- 11.2. Содержание благородных металлов: *нет*

12. Гарантийные обязательства

- 12.1. Изготовитель гарантирует соответствие изделий требованиям безопасности, при условии соблюдения потребителем правил использования, транспортировки, хранения, монтажа и эксплуатации.
- 12.2. Гарантия распространяется на все дефекты, возникшие по вине завода - изготовителя.
- 12.3. Гарантия не распространяется на дефекты, возникшие в случаях:
- нарушения паспортных режимов хранения, монтажа, испытания, эксплуатации и обслуживания изделия;
 - ненадлежащей транспортировки и погрузо-разгрузочных работ;

Паспорт разработан в соответствии с требованиями ГОСТ 2.601

ТЕХНИЧЕСКИЙ ПАСПОРТ ИЗДЕЛИЯ

- наличия следов воздействия веществ, агрессивных к материалам изделия;
- наличия повреждений, вызванных пожаром, стихией, форс - мажорными обстоятельствами;

- повреждений, вызванных неправильными действиями потребителя;
- наличия следов постороннего вмешательства в конструкцию изделия.

12.4.Изготовитель оставляет за собой право вносить в конструкцию изделия изменения, не влияющие на заявленные технические характеристики.

13. Условия гарантийного обслуживания

13.1.Претензии к качеству товара могут быть предъявлены в течение гарантийного срока.

13.2.Неисправные изделия в течение гарантийного срока ремонтируются или обмениваются на новые бесплатно. Решение о замене или ремонте изделия принимает сервисный центр. Замененное изделие или его части, полученные в результате ремонта, переходят в собственность сервисного центра.

13.3.Затраты, связанные с демонтажом, монтажом и транспортировкой неисправного изделия в период гарантийного срока Покупателю не возмещаются.

13.4.В случае необоснованности претензии, затраты на диагностику и экспертизу изделия оплачиваются Покупателем.

13.5.Изделия принимаются в гарантийный ремонт (а также при возврате) полностью укомплектованными.

Valtec s.r.l.
Amministratore
Delegato

ТЕХНИЧЕСКИЙ ПАСПОРТ ИЗДЕЛИЯ

ГАРАНТИЙНЫЙ ТАЛОН № _____

Наименование товара

**КРАНЫ ЛАТУННЫЕ ШАРОВЫЕ
СЕРИИ «СОМРАСТ»**

№	Модель	Размер	Количество
1			
2			

Название и адрес торгующей организации _____

Дата продажи _____ Подпись продавца _____

Штамп или печать
торгующей организации

Штамп о приемке

С условиями гарантии СОГЛАСЕН:

ПОКУПАТЕЛЬ _____ (подпись)

**Гарантийный срок - Восемьдесят четыре месяца с даты
продажи конечному потребителю**

По вопросам гарантийного ремонта, рекламаций и претензий к качеству изделий обращаться в сервисный центр по адресу: : г.Санкт-Петербург, ул. Профессора Качалова, дом 11, корпус 3, литер «А», тел/факс (812)3247750

При предъявлении претензии к качеству товара, покупатель предоставляет следующие документы:

1. Заявление в произвольной форме, в котором указываются:
 - название организации или Ф.И.О. покупателя, фактический адрес и контактные телефоны;
 - название и адрес организации, производившей монтаж;
 - основные параметры системы, в которой использовалось изделие;
 - краткое описание дефекта.
2. Документ, подтверждающий покупку изделия (накладная, квитанция).
3. Акт гидравлического испытания системы, в которой монтировалось изделие.
4. Настоящий заполненный гарантийный талон.

Отметка о возврате или обмене товара: _____

Дата: «__» _____ 20__ г. Подпись _____